

Pelé³⁵ XL

Bedienungsanleitung
Instruction Manual



ABC 
wherever you go... PRODUCTS

Bedienungsanleitung

Pelé Remote Head

ABC Products Vertriebs GmbH & Co. KG
Martin-Kollar-Str. 9
81829 München
Deutschland
Tel.: 089/4368913
Fax: 089/43689155
e-mail: info@abc-products.de
www.abc-products.de

Inhalt

Seite	
4	Garantie
5	Checkliste
6-8	Aufbau- und Sicherheitshinweise
9	Technische Beschreibung
10	Betriebsgrenzen
11	Montage am Kran
12	Montage der Kamera
13-14	Trimmung um Neigachse
15	Trimmung um Drehachse
16	Steuereinheit
17	Stromversorgung der Steuereinheit Stromversorgung der Kamera
18	Kamerabedienung per Steuereinheit
19	Betrieb Pflege der Motoren / Getriebe
20	Allgemein

Garantie

Vielen Dank, dass Sie sich für den Kauf des ABC Pelé Remote Head entschieden haben. Bitte folgen Sie sorgfältig den Anweisungen, um den Umgang mit dem System zu einem Erlebnis zu machen. Denn jeder Remotehead ist nur so sicher wie die Person, die ihn bedient.

Garantie



Serien Nr.:

Datum:

Prüfer:

ABC Products gewährt eine Haftungsdauer von einem (1) Jahr nach Kaufdatum. Die Haftungsdauer für alle elektrischen Teile beträgt sechs (6) Monate nach Kaufdatum.

Checkliste

Ser.Nr.: _____

Im Koffer enthalten:

1. 1 x Remotehead
2. 1 x Keilplatte incl. Schrauben (1/4" & 3/8")
3. 1 x Steuerkasten
4. 1 x NP1 Akkuhalter
5. 1 x Steuerkabel (Lemo) Blau 30 m
6. Objektivkabel Zoom/Focus
 Fujinon
 Canon
7. 1 x Adapterplatte für 80er Rohr
8. 1 x Adapterrohr 80 mm
9. 1 x Bedienungsanleitung incl. Software
10. Remote Head auf Funktion überprüft

Gepackt am:

Unterschrift:

Aufbau- und Sicherheitshinweise



Es wird empfohlen den Kran mit Remotehead mit Hilfe von 2 Personen aufzubauen.

Berücksichtigen Sie die Eignung der Umgebung für einen Kraneinsatz.

Das Stativ oder der Dolly dürfen nur auf stabilem, ebenem und rutschhemmendem Untergrund aufgebaut werden.

Vorsicht vor möglichen Einguetschungen (z.B. an den Zahnräder, beim Balancieren der Kamera).

Bei Bühnen- und Studiobetrieb die geltenden Unfallsverhüttungsvorschriften beachten (BGV C1 und SP 25.1, DIN 15999 Einsatz von Kamera-krane).

Alle Elektronik-Komponenten (Steuerung, Netzteil) sind vor Nässe, Feuchtigkeit und zu großer Hitze zu schützen.

Bei Überschreitung der maximalen Windgeschwindigkeit ist der Kranbetrieb einzustellen.

Auf richtige Balancierung der Kamera auf dem Remotehead achten.

Sichere Befestigung von Gegenständen auf der Plattform, z.B. Kamera, durch Verschrauben, Verstiften usw. vor der Fortbewegung. Die Kamera zusätzlich mit Spanngurt sichern.

Keine losen Teile auf der Plattform!

Den Remotehead und die Kamera zusätzlich sichern um ein Herabfallen zu vermeiden.

Den gesamten Hub- und Schwenkbereich in allen Richtungen von allen Hindernissen freihalten.

Die geplanten Bewegungsabläufe müssen unter Beachtung der benötigten Raumhöhe getestet werden bevor mit dem eigentlichen Dreh begonnen wird.

Berücksichtigen Sie sicherheitstechnisch die örtlichen Gegebenheiten.

Aufbau- und Sicherheitshinweise



Schwenken Sie den Kran bei Nichtbenutzung nach unten und sichern Sie den gegen unerlaubtes Benutzen ab.

Stellen Sie sicher, dass der Remotehead nicht den Boden berührt. Dies kann zu Beschädigungen der Kamera sowie des Remoteheads führen.

Da die Bedienung des Kamerakranes ein wesentlicher Bestandteil der Sicherheit der Produktion ist, muss diese durch besonders befähigte Personen erfolgen.

Mit dem Auf- und Abbau und dem Betrieb von Kamerakranen dürfen nur befähigte Personen beauftragt werden. Die Beauftragung hat schriftlich zu erfolgen.

Der Nachweis der Qualifikation zum Kamerakranschwenker ist bereitzuhalten (Befähigungsnachweis)

Kein Betrieb unter Einfluss von Alkohol, Drogen und andere Betäubungsmitteln.

Verbot des Aufenthaltes unter ungesicherten Teilen des Kranes

Beim Verfahren besteht die Möglichkeit des Anstoßens an Hindernisse oder Personen. Die gewünschten Kameraeinstellungen sind daher ausreichend zu proben.

Den Pele zusätzlich mit dem Sicherungsseil absichern.

Die maximale Beladung von 35 kg nicht überschreiten.
Nehmen Sie sich Zeit für die richtige Kamera Balance.
Kippgefahr!

Eine Besonderheit beim Einsatz eines Kamerakranes liegt darin, dass bei Nichtbeachtung von Sicherheitsanforderungen konstruktionsbedingt eine unkontrollierte Bewegung des Kranes (z.B. Hochschnellen des Kranarmes) ausgelöst werden kann.

Achten Sie drauf, dass alle Zubehörteile Original- oder gleichwertige Teile sein müssen.

Aufbau- und Sicherheitshinweise



Prüfung:

Vor jeder Benutzung muss durch Sicht- und Funktionsprüfung auf die Sicherheit beim Einsatz geprüft werden (gemäß DIN 15999).

Insbesondere ist auf folgende Kriterien zu achten

- unübliche Geräusche bei Bewegungen,
- Verformungen (z.B. Verbiegung, Verdrehung),
- Beschädigungen (z.B. Risse, Korrosion),
- fehlende Teile (z.B. Sicherungssplinte, Befestigungsteile).

Instandhaltung:

Reinigen Sie bitte Motoren, Getriebe und den Rahmen regelmäßig.

Der Pele ist je nach Einsatzart und -häufigkeit so zu prüfen, dass Mängel und Beschädigungen rechtzeitig erkannt werden. Er ist mindestens einmal jährlich durch einen Sachkundigen und alle vier Jahre durch einen ermächtigten Sachverständigen zu prüfen. Die Prüfung beinhaltet insbesondere die Festlegungen des BGG 912.

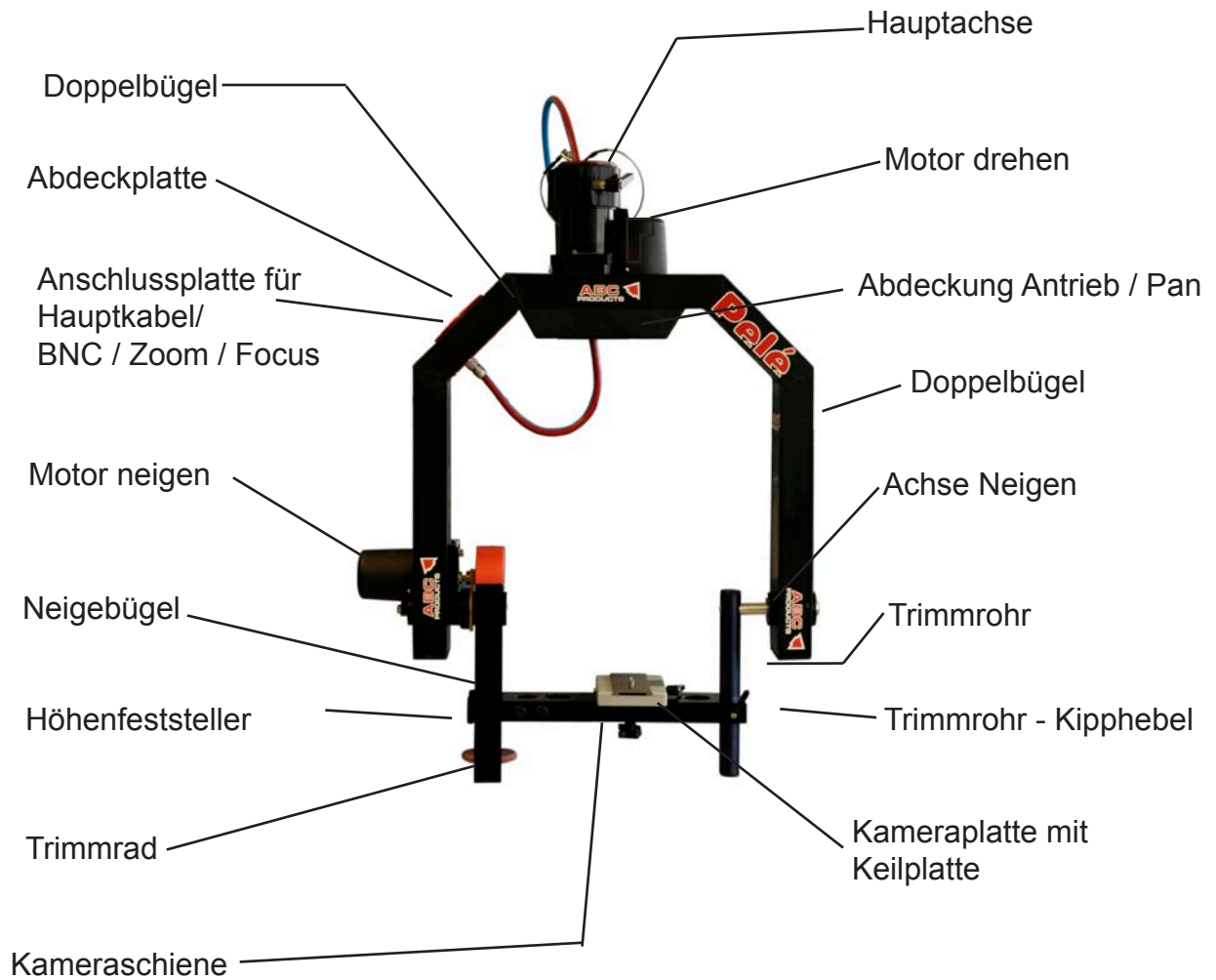
Wegen der Gefahr eines Blitzschlages ist bei einem nahenden Gewitter der Betrieb einzustellen.

Stets auf korrekte Gleichgewichtslage achten.

Vor Aufbau oder Betrieb ist sicherzustellen, dass die Bedienungsanleitung gelesen und verstanden wurde.

Bei Unfällen aufgrund von missbräuchlichen und fahrlässigen Gebrauchs haftet der Hersteller für keinerlei Schäden und Verletzungen.

Technische Beschreibung - Remotehead _____



Zuladung

Der **Pelé - Remotehead** ist eine Leichtbaukonstruktion mit verwindungssteifen Profilen. Trotz seines geringen Gewichts von unter 10 kg können Sie Kameras bis 35 kg zuladen.

Beachten Sie bitte die Trimmvorschriften unter (Punkt 4 und 5), um bei schweren Kameras eine einwandfreie Betriebsfunktion zu gewährleisten.

Funktion - Drehen

Der Antriebsmotor für „**drehen**“ ist so eingestellt, dass Sie maximal in

3 Sek. = 1 Umdrehung

realisieren können.

Die geringste Geschwindigkeit beträgt ca.

60 Sek. = 1 Umdrehung

Funktion - Neigen

Der Antriebsmotor für „**neigen**“ ist so eingestellt, dass Sie maximal in

5 Sek. = 1 Umdrehung

realisieren können.

Die geringste Geschwindigkeit beträgt ca.

100 Sek. = 1 Umdrehung

Montage am Kran

Die Hauptachse am Pelé - Remotehead hat einen Runddurchmesser von 80 mm. Dies entspricht exakt dem Durchmesser des Eurozapfens.

Der mitgelieferte Kranadapter ist eine Klemmplatte mit je 2 Klemmöffnungen von 80 mm Durchmesser. Damit können Sie den Remotehead an jedem, für die Verwendung von Remoteheads bestimmten ABC - Kranen, mit einem Handgriff verbindungssteif befestigen.

Ebenso einfach erfolgt die Montage an jedem beliebigen anderen Kran, der an der Spitze eine Euro-Zapfen montiert hat.

Vergewissern Sie sich, dass die Klemmung fest und sicher ist. Der Sicherungsstift an der Hauptachse gibt zusätzliche Sicherheit gegen Herausgleiten aus der Klemmung.

Achtung: Ein Herausgleiten der Hauptachse hat ein plötzliches Hochschnellen des Kranes zur Folge.

Umsturzgefahr!

Montage der Kamera

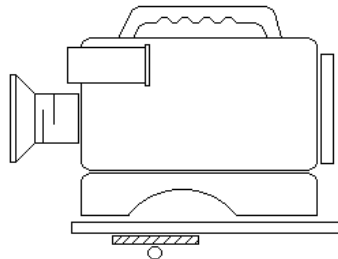
In der Kameraplatte wird mit Schrägnuten die Keilplatte geführt. Diese Keilplatte hat 2 Schrauben mit je 1/4 Zoll Gewinde und 3/8 Zoll Gewinde.

Befestigen Sie die Stativplatte Ihrer Kamera an der Pelé - Keilplatte.

Achten Sie darauf, dass der Schwerpunkt der Kamera etwa in der Mitte der Pelé - Keilplatte fixiert wird.

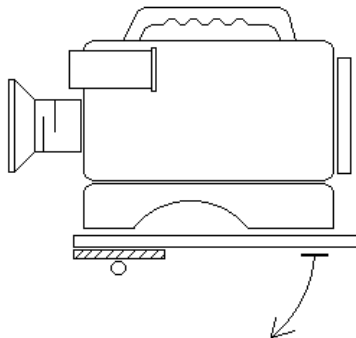
Beispiel A (O.K.)

Der Schwerpunkt der Kamera liegt ca. über der Mitte der Keilplatte. (Bleistift als Wippe verwenden)



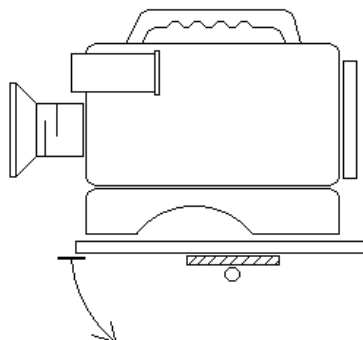
Beispiel B (Nicht O.K.)

Der Schwerpunkt kippt die Kamera nach hinten. (Überbeanspruchung des Motors, eventuell kein sauberes Laufverhalten)



Beispiel C (Nicht O.K.)

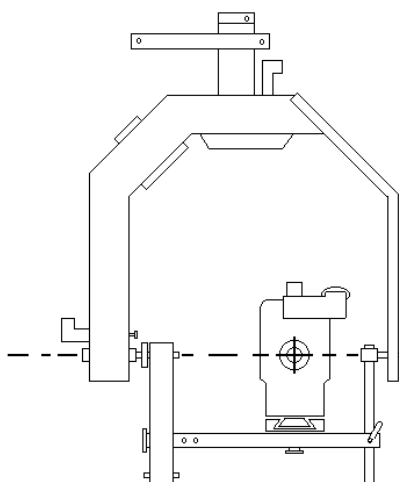
Der Schwerpunkt kippt die Kamera nach vorne. (Überbeanspruchung des Motors, eventuell kein sauberes Laufverhalten)



Trimmung um Achse „neigen“

Es ist sehr empfehlenswert, die Kamera in Bezug auf die Achse „neigen“ in der Höhe anzupassen, zu trimmen. Das beste Ergebnis erzielen Sie, wenn Sie den Schwerpunkt der Kamera in Höhe der Neige-Achse trimmen. Dazu lösen Sie die Stellschraube Neigen und koppeln das Zahnrad ab. Die Funktion Neigen ist nun frei beweglich. Öffnen Sie den Höhenfeststeller und den Trimmrohr- Feststeller. Mit dem Trimmrad können Sie nun die Kameraschiene in der Höhe stufenlos verschieben.

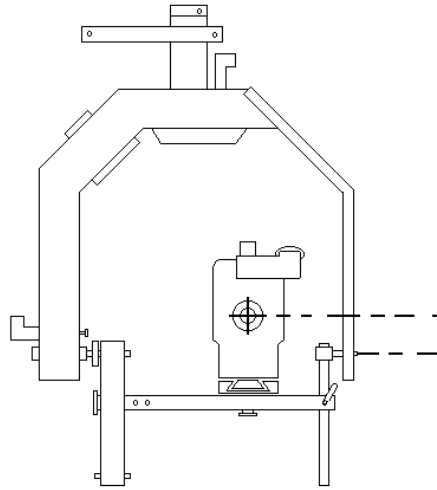
Tipp: Wenn Sie den Trimmrohr-Feststeller öffnen, könnte die Kamera leicht schräg abkippen und das Trimmrad blockieren. Entlasten Sie die Kameraschiene durch leichtes Hochheben der Kamera.



Beispiel A (O.K.)

Kameraschwerpunkt in Höhe der Neigeachse. Bei abgekoppeltem Zahnrad-Antrieb bleibt die Kamera in jeder Neige-Position stehen.

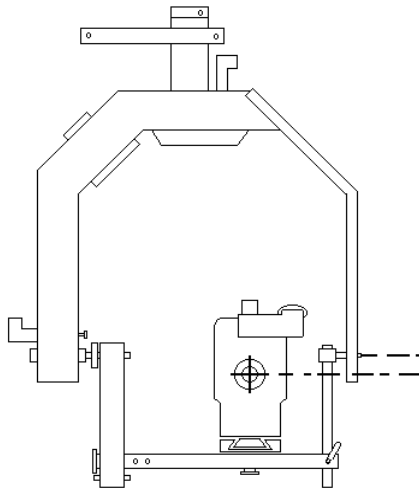
Trimmung um Achse „neigen“



Beispiel B (Nicht O.K.)

Kamera-Schwerpunkt überhalb der Neigeachse.

Bei abgekoppeltem Zahnrad-Antrieb kippt die Kamera nach vorne oder hinten. Motor muss System laufend bremsen, unsauberer Lauf.



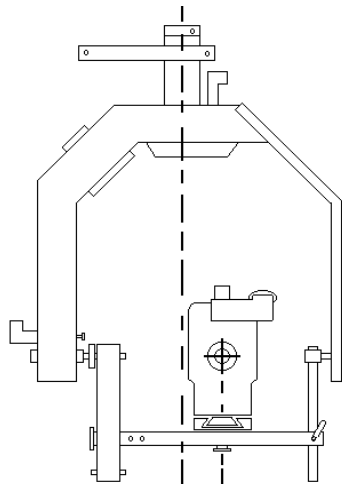
Beispiel C (Nicht O.K.)

Kamera-Schwerpunkt unterhalb der Neigeachse.

Motor und Getriebe werden laufend extrem beansprucht, unsauberer Lauf.

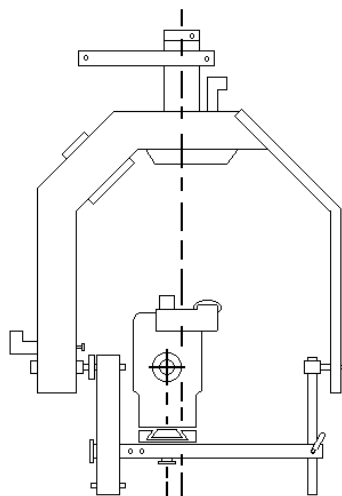
Trimmung um die Drehachse

Setzen Sie die Kamera nicht genau mittig unter die Hauptachse. Bedenken Sie, dass das Gesamtsystem durch das Gewicht des Neigemotors aus dem Gleichgewicht gebracht wird. Montieren Sie die Kamera deswegen leicht versetzt von der Hauptachse, um die Gewichtssymmetrie wieder herzustellen. Unsymmetrie macht sich eventuell bei sehr leichten Kränen bemerkbar, besonders bei schnellen Kameradrehungen.



Beispiel A (O.K.)

Die Kameramitte ist etwas versetzt von der Hauptachse, in Richtung Haltearm.

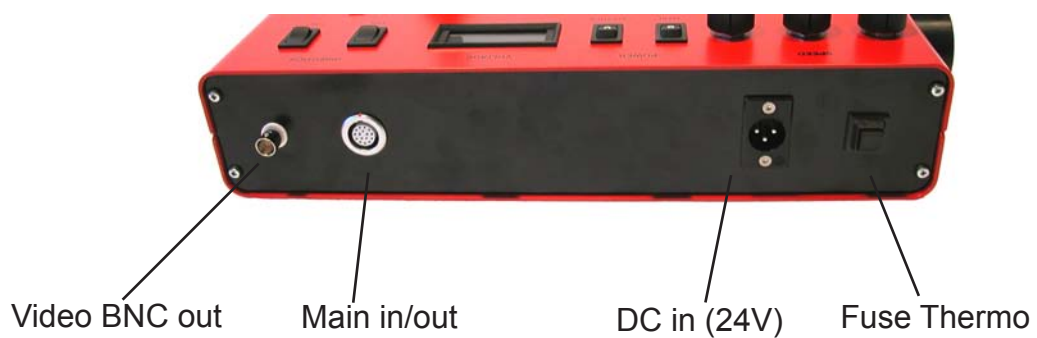
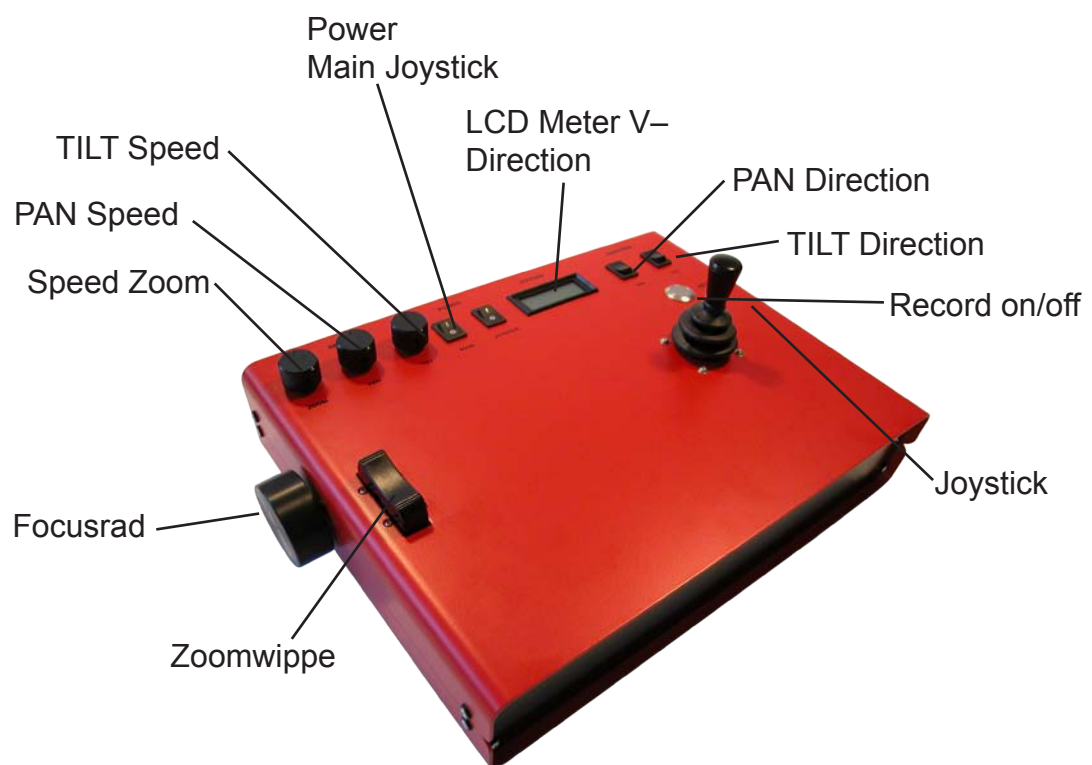


Beispiel B (Nicht O.K.)

Die Kamera sitzt nahe am Neigemotor. Das heißt, er unterstützt die Asymmetrie und verursacht Verwindungen. Eventuell ein leicht schräger Bild-Horizont

Steuereinheit

Die Steuereinheit des Pelé verfügt über alle wichtigen Grundfunktionen zur Bewegung der Kamera in zwei Achsen. Die Ansteuerung der Motoren werden ab Werk München mit einer praxisnahen Charakteristik ausgeliefert, die den allgemeinen Erfordernissen entsprechen.



Stromversorgung der Steuereinheit

Eingangsspannung: 24-36 V-DC

Die Steuereinheit wird extern mit Strom versorgt. Im Lieferumfang finden Sie einen Doppel-Akku-Container, der 2 Stück NP-1 Akkus aufnehmen kann. Diese sind in Reihe geschaltet, so dass eine Ausgangsspannung von $2 \times 12 \text{ V} = 24 \text{ V} - \text{DC}$ resultiert.

Ein Netzgerät 110-220 V / 50-60 Hz ist als Zubehör lieferbar.

Der aktuelle Pelè verfügt über einen thermischen Sicherungsautomaten mit Schalter (1A / 1,0Ω).

Stromversorgung der Kamera

Eine Stromversorgung der Kamera über die Steuereinheit ist nicht vorgesehen. Sie müssen Ihre Kamera am Remotehead mit eigenen Akkus oder externem Netzteil versorgen.

Kamerabedienung per Steuereinheit

Von der Steuereinheit führt ein 16 poliges Kabel zum Elektroverteiler am Remotehead. Dieses Kabel beinhaltet folgende Funktionen:

- Drehen
- Neigen
- Video
- Zoom
- Zoom Speed
- Focus
- Record

Für die Funktion Zoom ist am Elektroverteiler eine 7-polige Steckbuchse. Verbinden Sie diese Steckbuchse per Kabel mit Ihrer Kamera:

- ABC-Canon-Zoom Kabel für Canon Objektive
- ABC-Fuji-Zoom Kabel für Fujinon Objektive

Für die Funktion Focus ist am Elektroverteiler eine 5-polige Steckbuchse. Verbinden Sie diese Buchse per Kabel:

- ABC-Canon-Focus Kabel für Canon Objektive
- ABC-Fuji-Focus Kabel für Fujinon Objektive

Auf der Steuereinheit befindet sich der Schalter Tilt / Pan reverse. Damit können Sie die Bewegungsrichtung für die Funktion Neigen und Drehen ändern.

Das Einführen des 16-poligen Kabels in den Remotehead können Sie praktischerweise über die Hauptachse einführen, die dazu als Hohlachse konstruiert wurde. Sie können dadurch auf Schleifringe verzichten, ohne dabei an Kabeln hängen zu bleiben.

Allerdings mit einer gewissen Einschränkung:

Es sollen nicht mehr als zwei Volldrehungen stattfinden, da sich das Kabel sonst festdreht. Indikator - Rote Linie am Blauen Kabel

Betrieb

Für einen zufriedenstellenden Betrieb sollten Sie mit Ihrem Gerät behutsam umgehen. Das gilt vor allem wenn Sie das Gerät nach dem Betrieb wieder abschalten. Bringen Sie das Gerät nicht mit schneller, ruckartiger Bewegung in die Verpackungsposition. Bewegen Sie bitte die Achsen, bei denen das Getriebe bewegt werden muss langsam und gleichmäßig.

Die Motoren arbeiten zuverlässig und sicher soweit die Eingangsspannung von 20 V nicht unterschritten wird.

Mit 2 Stück NP 1 Akkus mit je zwei Ah, können sie einige Stunden arbeiten. Der Remotehead nimmt in der Regel ca. 1 Ampere auf. Beachten Sie bitte, das eine optimale Trimmung vorteilhaft auf die Länge der Betriebsdauer / Energieverbrauch auswirkt.

Pflege der Motoren / Getriebe

Die Motoren sind mit einem schleifringfreien Magnetantrieb ausgestattet. Dadurch wird eine hohe Lebensdauer ermöglicht. Die Präzisionsgetriebe haben verfügen über ein Spiel von 0,5 Grad, sind gekapselt und dauergeschmiert.

Im Falle einer Störung können die Motoren leicht gewechselt werden. Am Motor-Klemmbeschlag können Sie den Motor mit nur einer Schraube lösen. die Elektroanschlüsse befinden sich hinter der roten Abdeckscheibe und sind einfach vom Stecker abzuziehen.

Allgemein

Mit dem Remotehead Pelé hat ABC-Products den in seiner Klasse leichtesten Remotehead auf dem Markt entwickelt.

Die Zielsetzung, leicht, kompakt, universell einsetzbar, konnte in allen Punkten erreicht werden. Egal, ob Sie mit Video oder 35 mm Film arbeiten.

Der Remotehead Pelé war bei der Fußballweltmeisterschaft 2002 in allen Stadien hinter den Toren offizielles Equipment.

ABC-Products GmbH München - Germany

ABC-Products Vertriebs GmbH & Co. KG
Martin-Kollar Str. 9
81829 München
Germany
Tel: +49 (0) 89 43 68 91 3
Fax: +49 (0) 89 43 68 91 55
info@abc-products.de

Instruction manual

Pelé Remote Head

ABC Products Vertriebs GmbH & Co. KG
Martin-Kollar-Str. 9
81829 München
Germany
Tel.: 089/4368913
Fax: 089/43689155
e-mail: info@abc-products.de
www.abc-products.de

Contents

Page	
4	Warranty
5	Checklist
6	Technical Description
7	Technical Limitations
8	Mounting Onto A Crane
9	Mounting The Camera
10-11	Trim Around Tilt Axis
28	Trim Around Pan Axis
29	Control Unit
30	Power Supply For The Control Unit
30	Power Supply For The Camera
31	Operating The Camera With The Control Unit
32	Operation
32	Maintenance Of Motors/ Gears
33	General Information

Warranty

Thank you for purchasing the ABC Pelé Remote head . To make your experience with this Remote head most enjoyable, please follow these instructions carefully. Any Remote head crane is only as safe as the person operating it.

Warranty



Serial Nr.:

Date:

Signaturer:

This product is guaranteed by ABC Products for a period of one (1) year after date of purchase against manufacturer's defects. The warranty for all electrical parts is six (6) months after date of purchase.

Checklist

Ser.Nr.: _____

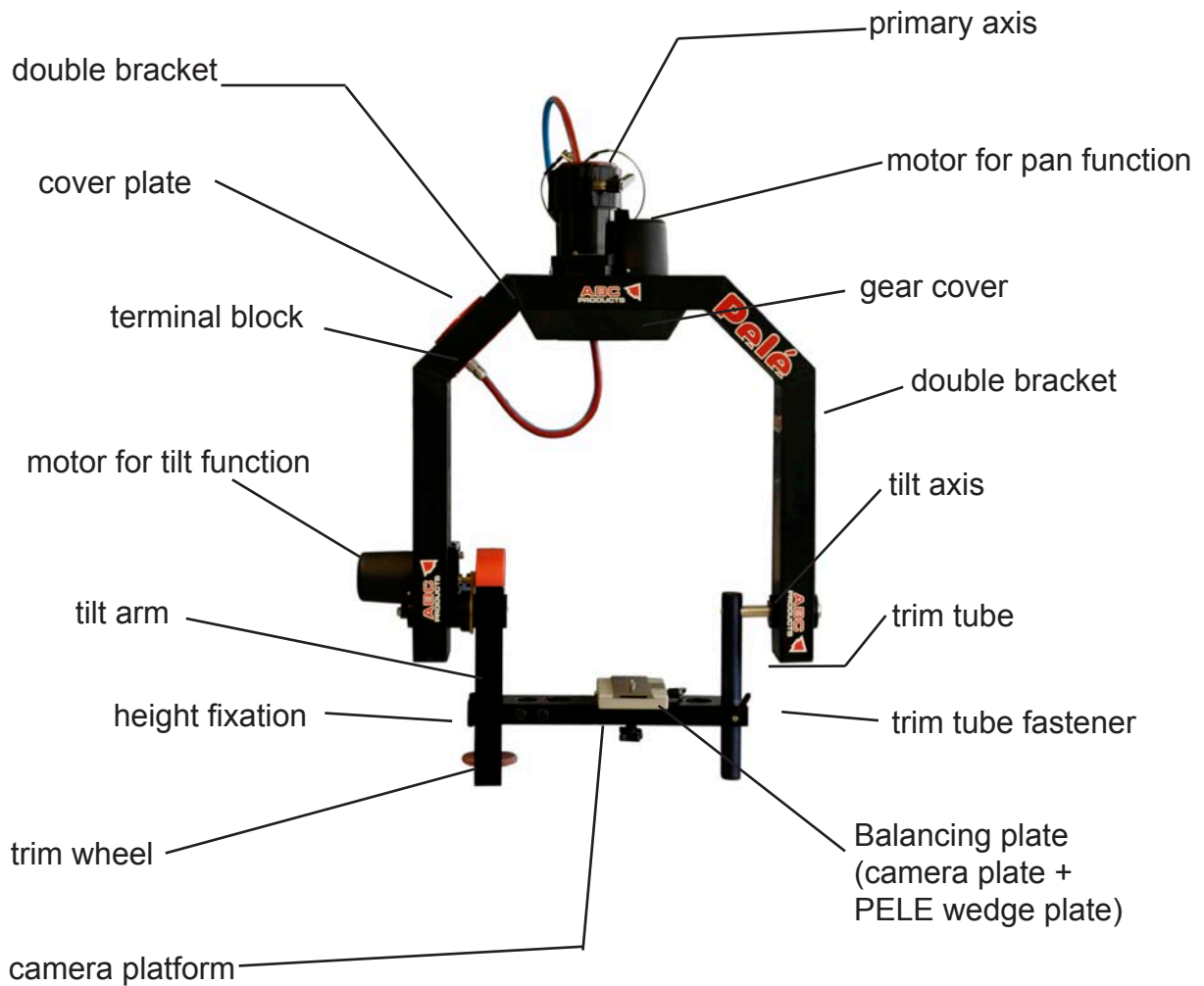
The case includes:

1. 1 x Remotehead
2. 1 x Wedge plate incl. screws (1/4" & 3/8")
3. 1 x Control Panel
4. 1 x NP1 Battery Holder
5. 1 x Control Cable (Lemo) blue 30 m
6. Cable for motorlenses Zoom/Focus
 Fujinon
 Canon
7. 1 x Adapter plate for the use with a 80 cm tube
8. 1 x Adapter tube 80 cm
9. 1 x Instruction Manual incl. Software
10. Remote Head tested

Date packed:

Signature:

Technical Description - Remotehead



Technical Limitations

LOAD

The **PELE Remotehead** is a lightweight construction made of warp resistant profiles. Despite its total weight of less than 10 kg, PELE can hold cameras as heavy as 30 kg. Please note the trim guidelines in step 4 and step 5, especially when using heavy cameras.

PAN

The motor for pan function is adjusted to a

maximum	360° pan speed of	3 sec
minimum	360° pan speed of	60 sec

TILT

The motor for tilt function is adjusted to a

maximum	360° tilt speed of	5 sec
minimum	360° tilt speed of	100 sec

Mounting Onto A Crane

The primary axis of the PELE Remotehead has a cross section dimension of 80 mm. That conforms precisely to the diameter of the Euro-adaptor.

The provided crane mount adaptor is a clamping plate each with two openings of 80 mm diameter. It allows you to easily and quickly mount the PELE Remotehead warp resistant to any ABC crane.

The PELE Remotehead can be mounted just as easily to any other crane, as well, provided that it is equipped with a Euro-adaptor on its tip.

Make sure that the crane mount adaptor sits tightly and safely in place. Also, the locking pin on the primary axis helps prevent the mount from sliding out.

Warning: If the primary axis slides out of the crane mount adaptor, the crane will suddenly shoot up.

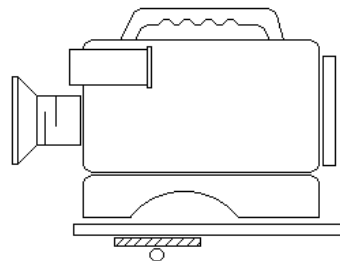
The crane might tip over!!!

Mounting The Camera

Feed the PELE wedge plate into the camera plate. The wedge plate possesses two screws with each 1/4 inch thread and 3/8-inch thread.

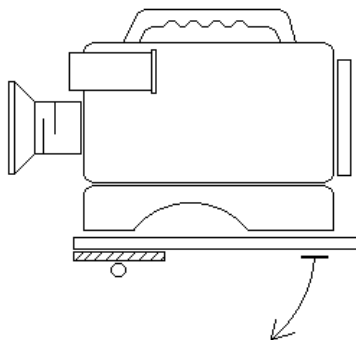
Mount the PELE wedge plate to the holding plate of your camera.

Make sure that you mount the camera onto the PELE wedge plate in such a fashion that the balance point of the camera is fixed somewhat in the middle of the PELE wedge plate.



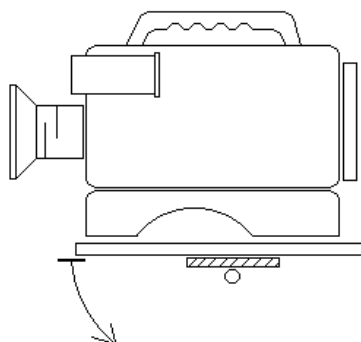
Example A (O.K.)

The balancing point of the camera is positioned approximately over the middle of the wedge plate.



Example B (NOT O.K.)

Due to imbalance, the camera tips back. (Inroad of the motor; inhibits proper and smooth operation)



Example C (NOT O.K.)

Due to imbalance, the camera tips forward. (Inroad of the motor; inhibits proper and smooth operation)

Trim Around Pan Axis

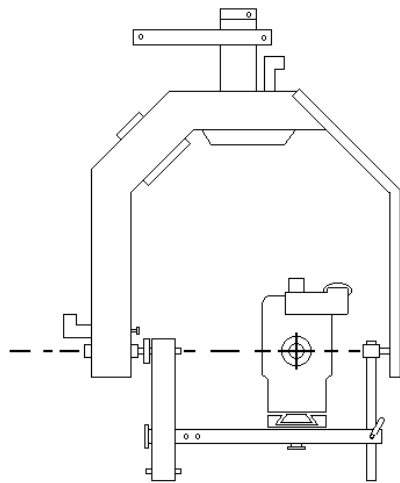
It is recommendable to trim the camera height with regards to the tilt axis.

You will receive the best results, if you trim the balance point of the camera in accordance to the height of the tilt axis.

To do so, unfasten the adjusting screw and unhitch the gearwheel. Now, you can freely tilt the camera.

Open the height fixation and the trim tube fastener. With the trim wheel, you can continuously adjust the height of the camera platform.

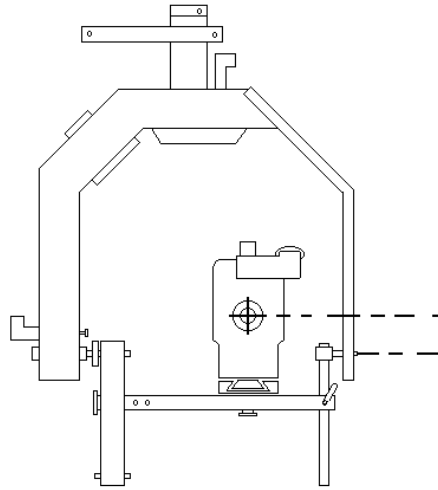
(Hint: When you open the trim tube fastener, the camera might tilt into an oblique angle and block the trim wheel. Relieve the camera platform by lifting the camera a bit)



Example A (O.K.)

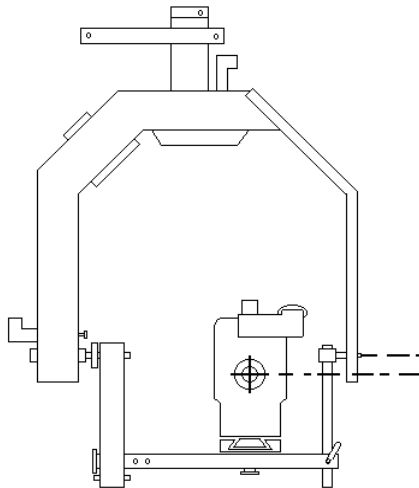
Balance point of the camera is level with the height of the tilt axis. When the gearwheel is unhitched, the camera comes to a stand at any oblique angle.

Trim Around Tilt Axis



Example B (NOT O.K.)

Balance point of the camera is adjusted above the tilt axis. When the gearwheel is unhitched, the camera tips forward or backward. The motor is forced to counteract at all time resulting in poor tilt performance.



Example C (NOT O.K.)

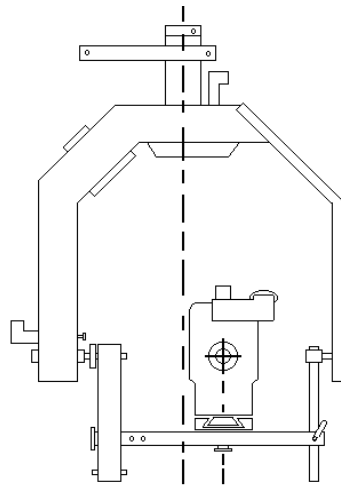
Balance point of the camera is adjusted below the tilt axis. Motor and gears are continuously and extremely strained resulting in poor tilt performance.

Trim Around Pan Axis

Do not mount the camera directly under the primary axis. (The weight of the motor for tilt function imbalances the symmetry of the system).

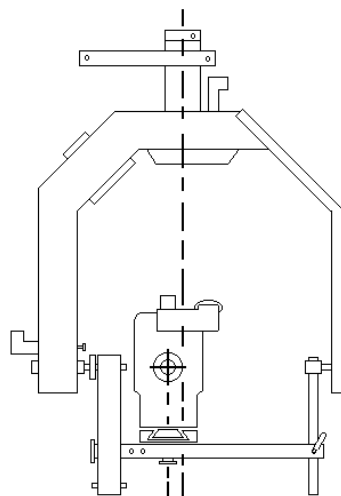
Mount the camera slightly to the side of the primary axis to reestablish the symmetry of weight.

The consequences of asymmetry can be felt especially when using lighter cranes particularly during fast camera movements.



Example A (O.K.)

The middle of the camera sits on the side of the primary axis (towards the supporting bracket).

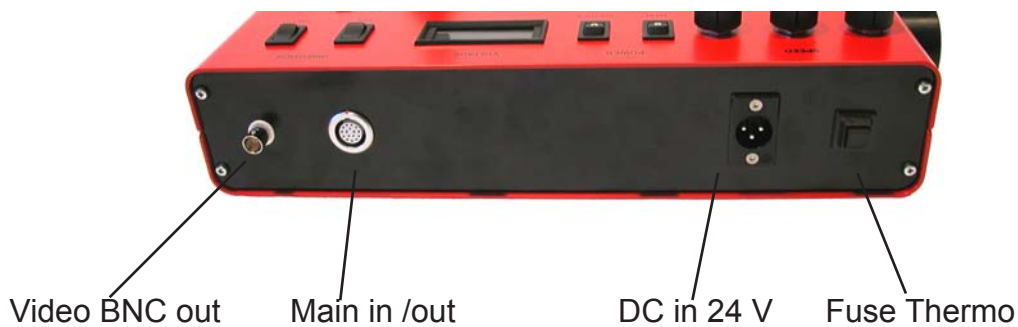
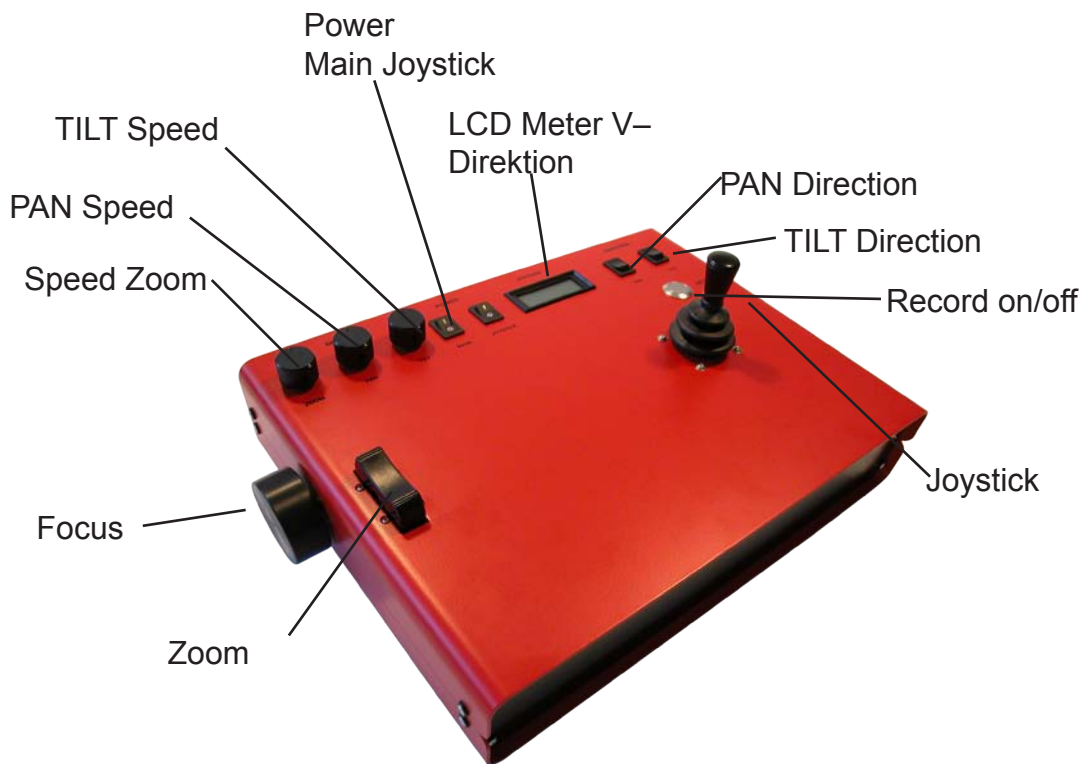


Example B (NOT O.K.)

The camera sits too close to the motor for tilt function; thus, it contributes to the asymmetry and possibly causes warping. Might also result in a sloped horizon.

Control Unit

The PELE control unit possesses all important functions to operate the camera movement around two axes. The control of the motors comes with a practical characteristic measuring up to all traditional demands. The small monitor is solely a backup monitor designed to assist in extraordinary situations.



Power Supply For The Control Unit _____

Input voltage: 24-36 V-DC

The control unit is externally supplied with power. Included in the scope of supply is a double-battery container designed to hold two NP-1 batteries. The resulting output voltage is $2 \times 12 = 24\text{V}$.

A power supply unit 110-220 V / 50 - 60 Hz is available as an accessory.

The actual Pelé uses a thermal cutout with switch. (1A, $1,0\Omega$)

Power Supply For The Camera _____

It is not intended to supply the camera with power by means of the control unit. You will have to accommodate power supply for the camera with a separate set of batteries.

Operating The Camera With The Control Unit _____

The control unit and the Remotehead are connected with a 16-pin cable. The cable supports the following functions:

- Pan
- Tilt
- Video
- Zoom
- Zoom speed
- Focus

The terminal block has a 7-pin slide-on receptable for the zoom function. Connect this slide-on receptable with your camera via cable:

- ABC-Canon-Zoom cable for Canon lenses
- ABC-Fuji-Zoom cable for Fujinon lenses

The terminal block has a 5-pin slide-on receptable for the focus function. Connect this slide-on receptable with your camera via cable:

- ABC-Canon-Focus cable for Canon lenses
- ABC-Fuji-Focus cable for Fujinon lenses

On the backside of the control unit you will find the switch tilt reverse. The switch tilt reverse allows you to change the direction of movement for the pan and tilt functions.

Since the primary axis is constructed as a hollow tube, you can insert the 16-pin cable leading to the Remotehead through this axis. Doing so foregoes the need for a slip ring.

Limitation:

You should not perform more than two entire turns; otherwise the cable twists too far.

Indication- Red line on blue cable

Operation

For satisfactory operation, you should handle your equipment with care at all times (setup, operating and packing). Do not drive the system with force at any time. Move the axes running on gears sensitively.

The motors work reliably and safely unless the input voltage sinks below 20V.

With two NP1 batteries (each 2 Ah) you can work several hours. In general, the Remotehead works on 1 Ampere. However, if the system is not trimmed well, the operating time is reduced to a fraction.

Maintenance Of Motors/ Gears

Since the motors are constructed with a magnetic actuation without slip rings, their lifetime is extremely prolonged. The precision actuations have a slackness of about 0.5 degrees and are permanently lubricated.

In the case of a defect, the motors can easily be exchanged. By loosening just one screw on the motor bearing, you can unhook the motor. The electrical hookups are located behind the red cover ring. They simply need to be removed from the plugs.

General Information

The PELE Remotehead is a further development of the successful ABC standard Remotehead known for its lightness and user-friendliness. This head was used during the 2002 World Soccer Championship in all stadiums in Japan and Korea behind the goalkeepers.

ABC-Products GmbH München - Germany

ABC-Products Vertriebs GmbH & Co. KG
Martin-Kollar Str. 9
81829 München
Germany
Tel: +49 (0) 89 43 68 91 3
Fax: +49 (0) 89 43 68 91 55
info@abc-products.de

Unter dem Dach von ...

Under the roof of ...



Die Movie Tech AG, mit Sitz in München, ist einer der führenden Hersteller von Produkten und Lösungen für die Filmindustrie. Das Produktangebot der Movie Tech AG umfasst Kamerakräne, Dollies, Licht Systeme, Remote Heads und umfangreiches Zubehör. Ziel der Movie Tech AG ist es, mit ihrem professionellem Film-Equipment die Arbeit von Film-Teams am Set oder im Studio zu erleichtern. Um die Kundenwünsche zur vollsten Zufriedenheit zu erfüllen, unterhält die Movie Tech AG auch Niederlassungen in den U.S.A. und Italien.

Movie Tech AG, located in Munich, is one of the leading manufactures of products and solutions for the film industry. The product line of Movie Tech AG includes the hole range of camera cranes, dollies, light systems, remote heads and related accessories. Movie Tech AG purpose is to build professional film equipment to make the work for film teams on the set or in the studios easier. In order to fulfill customer's requests better, Movie Tech AG has branches in the U.S. and Italy.



ABC-Products wurde im Januar 2000 von der Movie Tech AG übernommen, mit dem Ziel den Broadcast-Markt besser und differenzierter bedienen zu können. Heute ist ABC-Products eine der führenden Marken im Bereich des leichten und hochwertigen Broadcast-Equipments.

Movie Tech AG acquired the company ABC-Products in January 2000 with the objective to improve the development in the broadcast market. ABC-Products is today one of leading brands in the area of extremely light and high-grade broadcast equipment.



Seit 2006 ist MTS-Equipment ein weiterer Teil des Portfolios der MovieTech AG. MTS - Media Technical Systems - ist Hersteller von Premium Studio Equipment, welches Droparme, Pantographen, Selfclimber und Teleskope beinhaltet.

Since 2006, MTS equipment has been added to the portfolio of MovieTech AG. MTS - Media Technical Systems - manufactures premium studio equipment, including droparms, pantographs, lighting hoists, and telescopes.

MovieTech AG

Martin-Kollar-Str. 9 · 81829 München · Germany
Tel. +49/89-4368913 · Fax +49/89-43689155
e-mail: info@movietech.de · www.movietech.de



MovieTech
www.movietech.de